



„Technische Möglichkeiten zur Ernte von KUP – Grenzbereiche & Alternativen“

Dr. rer. agr. Marcus Bertelsmeier

Freiberg, den 29.04.2011



Gliederung

- Vorstellung des Unternehmens
- Vorstellung eines vollmechanisierten Verfahrens zur Ernte von KUP sowie praktische Erfahrungen aus 2011
- Alternativen und Grenzbereiche
- Fazit



Das Unternehmen

- Gründung 1990
- Vertriebsgebiet: Sachsen und südliches Brandenburg
- 3 Filialen, 3 Basishändler, 7 Partner-Betriebe
=> Gewährleistung eines flächendeckenden Kundendienstes
- Insgesamt ca. 75 Mitarbeiter, davon:
 - 9 Verkäufer im Außendienst, davon 7 Außen- und 2 Innenwirtschaft
 - ca. 45 Landmaschinenschlosser
 - 5 Auszubildende
- Hauptlieferant: New Holland
Weitere wichtige Lieferanten: Horsch, Krone, Dammann, Lemken, Grimme, Holmer, Stoll, Amazone, Kleine, Annaburger, Strautmann, GEA Westfalia
- Umfangreiches Gebrauch- und Mietmaschinenangebot
- Kundendienstflotte bestehend aus 22 Fahrzeugen
- Mehrfache Auszeichnungen Shell Service Award (Bundes- / Landessieger)



Standorte



**Hauptniederlassung
Ebersbach**
Zweitannenweg 3
D-01561 Ebersbach

Betrieb Großweitzschen
B & K Agrartechnik-Service
Sachsen GbR
Landstraße 6
D-04720 Großweitzschen

Betrieb Schwarzadler
Gewerbepark 10
D-02627 Radibor-
Schwarzadler

Werkstatt Dobra
Dürrröhrsdorfer Straße 20
D-01833 Dobra



Standort Ebersbach



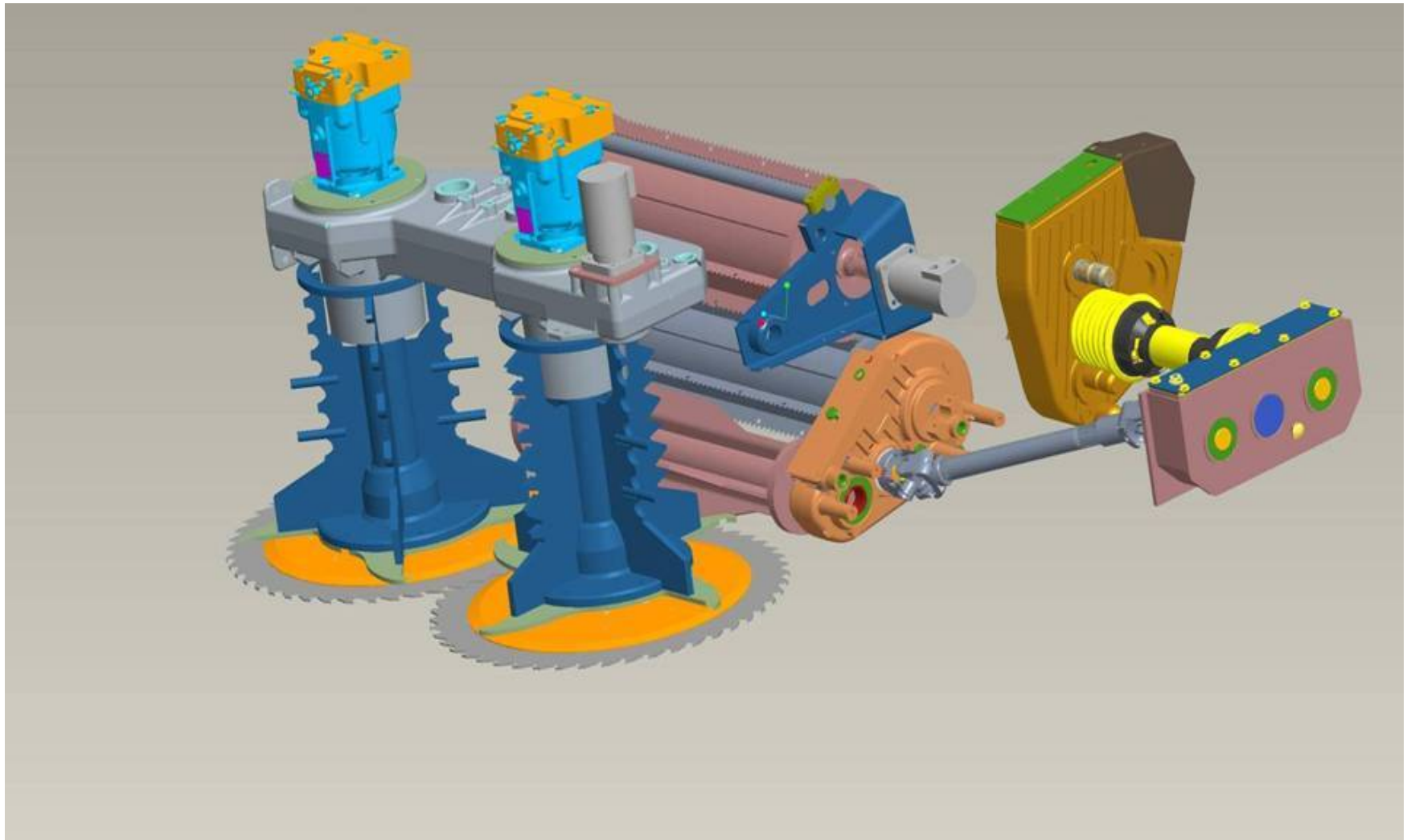


KUP-Vorsatz von New Holland





Technische Daten KUP 130





Technische Daten KUP 130

- Vorsatz wurde abgeleitet von einem Zuckervollernter
- 2 schnelldrehende hydr. angetriebene Rotationsmesser
(Absägen der Stämme)
- 2 langsamdrehende vertikale, aggressive stehende Walzen
(Zentrieren der Stämme)
- 1 Paddelwalze (Zuführen der Stämme)
- 2 aggressive gepanzerte Einzugswalzen (synchronisiertes
Zuführen der Stämme zu den Vorpresswalzen vom Häcksler)
- Hydrostatisch angetrieben (stufenlose Drehzahlverstellung aus
der Kabine möglich)
- Im Auftrag von New Holland in Thüringen gebaut



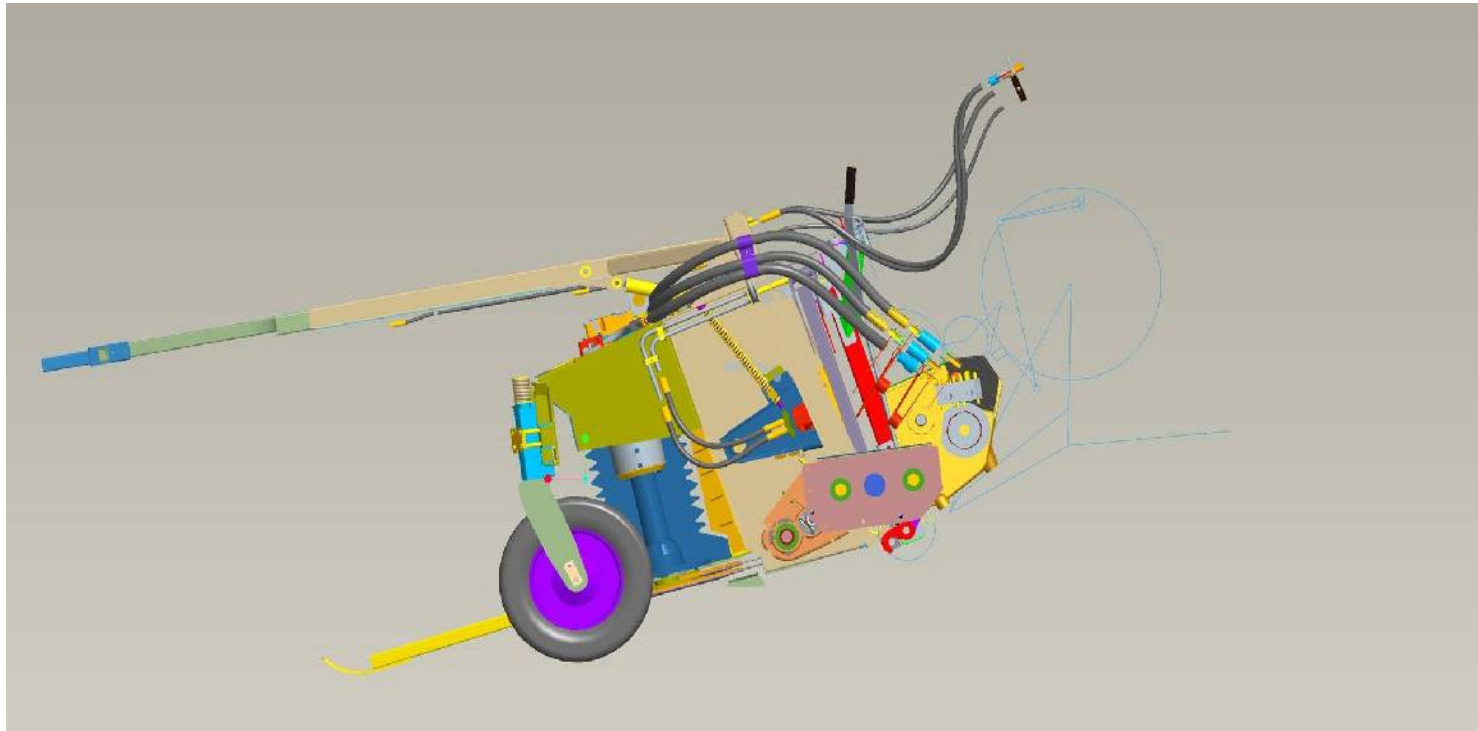
Technische Daten KUP 130

- 1 oder 2 reihig
- Stammdurchmesser bis 150 mm
- Keine Änderung der Grundmaschine
- Schnittlängen von ca. 10-45 mm





Technische Daten KUP 130

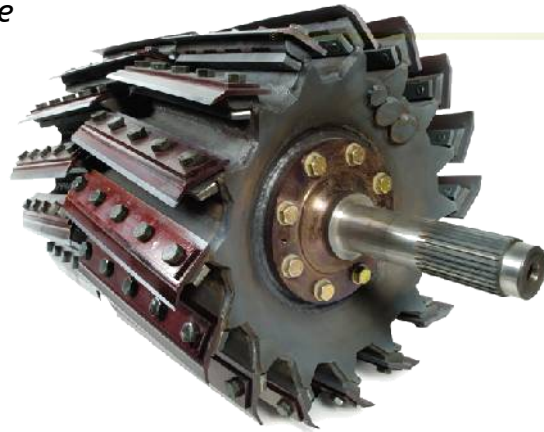


- Massiver Niederhalter, hydraulisch in der Höhe und teleskopierbar (drückt die Stämme nach vorne)
- Antriebe laufen synchron mit der Zuführung des Häckslers



FR 9000 ideal für den Einsatz in KUP Plantagen

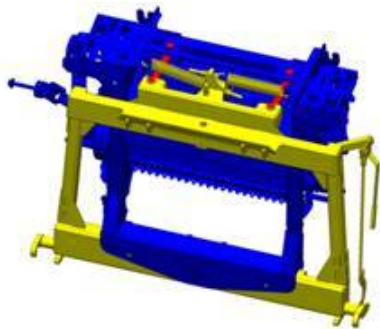
600kg Messertrommel ist in der Lage
Material bis zu 150 mm
Stammdurchmesser zu hacken



Turbocompound Motor für eine
hohe Wirtschaftlichkeit



B100 Biodiesel erprobt



Standard Parallelführung für
den Vorsatz



Vorsatz hydrostisch
angetrieben



Zusammenfassung Ernte 2011

Datum	Einsatzort	Leistung	Leistung	Fläche	Flächenleistung	Ertrag
		Bh	Th	ha	ha/Th	to atro
31.01.2011	Robinie	26	14	7,0	0,5	15
02.03.2011	Weide	4	3	3,0	1,0	
03.02.2011	Weide / Pappel	15	7	5,0	0,7	
04.02.2011	Weide	6	5	4,5	0,9	
08.02.2011	Weide / Pappel	11	5	2,0	0,4	
16.02.2011	Weide	4	1	0,8	0,8	
18.02.2011	Weide	11	7	5,0	0,7	
22.02.2011	Weide	3	2	1,0	0,5	
25.02.2011	Robinie	12	4	2,8	0,7	
28.02.2011	Aronia	4	3	2,0	0,7	
07.03.2011	Weide / Pappel	39	21	16,0	0,8	
31.03.2011	Weide	5	3	1,0	0,3	
Summe		140	75	50	0,7	

Quelle: Eigene Erhebung



Alternative Ernteverfahren - Vollmechanisierte Verfahren

Hersteller	Modell	Basisfahrzeug	Arbeitsbreite	max. Holzdurchmesser
New Holland	KUP 130	FR9060	2 Reihen mit 75cm Reihenabstand	15cm
Claas	HS 2	Jaguar 800er Serie	1.000mm	7cm
John Deere	CRL-Holzvorsatz	Serie 7050 / 7050i	2 Reihen mit 75cm Reihenabstand	10cm
Krone	HTM Woodcut 1500	Big X 650	2 Reihen mit 75cm Reihenabstand	12cm
Schmidt GmbH	Gehölmähhäcksler	Anbau an Schlepper mit Rückfahreinrichtung (325–400 PS)	1.400mm	12cm

Quelle: Herstellerangaben, verschiedene Quellen



Alternative Ernteverfahren – mehrstufige Verfahren

Hersteller	Modell	Beschreibung	Arbeitsbreite	max. Holzdurchmesser
Anderson; Fa. Jenz (Vertrieb)	Bio Baler	Kombination aus Forstmulcher und Rundballenpresse	o.A.	bis 10cm (Weide, Pappel)
Nordic Biomass	Stemster	Rutensammelwagen, Ganzstammernter	o.A.	bis 15cm

Quelle: Herstellerangaben, verschiedene Quellen



Fazit

- Bei der Anpflanzung von KUP bereits die Erfordernisse der Ernte berücksichtigen (Reihenabstand, Vorgewende, ebene Flächen)
- Mit derzeitiger Feldhäcksler-Technologie Stammdurchmesser von bis zu 15cm möglich (in Schnitthöhe)
- Ernte von Einzel- und Doppelreihen möglich
- Flächenleistung von bis zu 1 ha / h möglich
- Professionelle Dienstleistung inkl. Bereitstellung Abfuhrlogistik
- Durch Mehrfachnutzung Feldhäcksler (Gras, Mais, KUP) kann wirtschaftliche Auslastung erfolgen



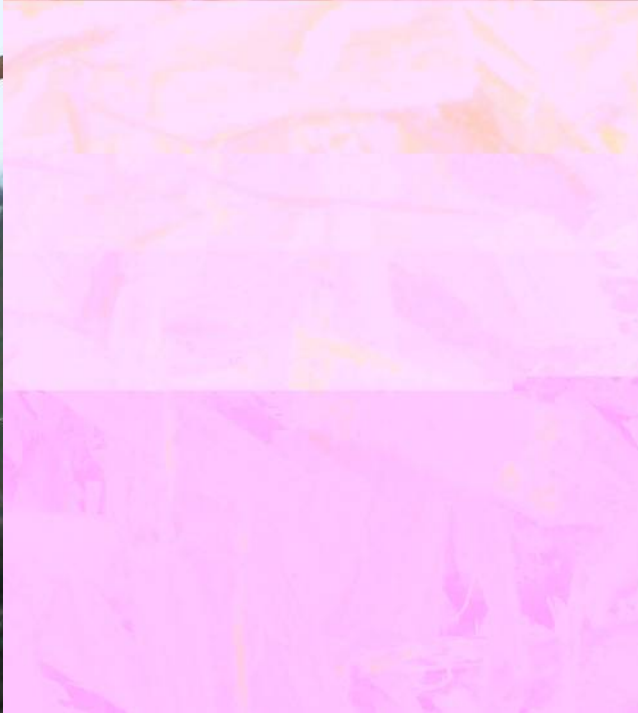
New Holland KUP Vorsatz 130 FB

Testergebnisse

- FR 9060 mit KUP Vorsatz 130 FB
- Weidepflanzung (5-6 m Höhe, 7-8 cm Stammdurchmesser.)
- 5 - 7 kmh (0,7 - 1 ha/h)
- Exakt abgeschnitten



- Stammdurchmesser: 150 mm (Pappeln, Weide)
- Häcksellängen (2*6 Messer): 8-44 mm
- Häcksellängen (2*8messer): 6-33 mm





Ernte einer Schnellwuchsplantage

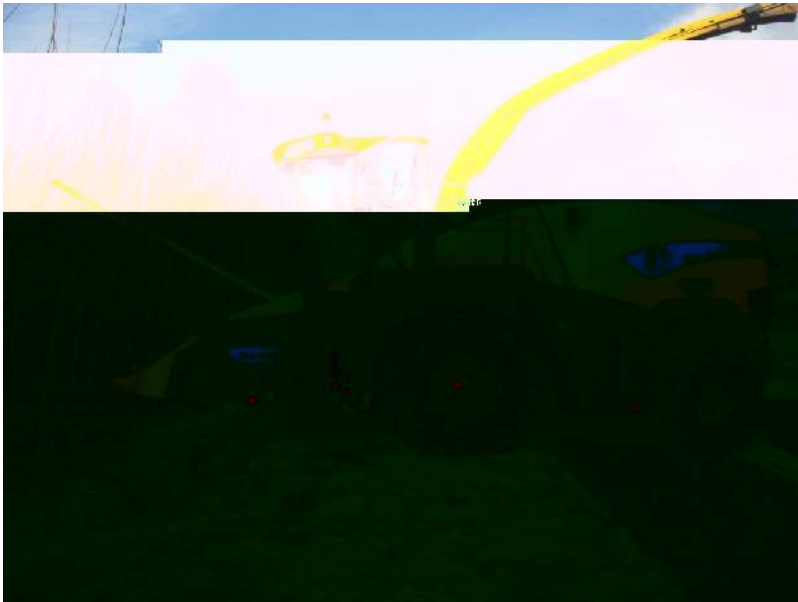
Schnitthöhen von 10 cm und weniger sind anzustreben

Voraussetzung: Ebene Flächen!!!





Feldtage 2011



Feldtag März 2011 in Bad Schussenried



Feldtag Februar 2011 in Köllitsch

New Holland KUP Vorsatz 130 FB
Feldtag Deutschland Feb. 2010





New Holland KUP 130





New Holland KUP 130





New Holland KUP 130





New Holland KUP 130





New Holland KUP 130





New Holland KUP 130





New Holland KUP 130





Gehölmähhäcksler Fa. Schmidt GmbH





Gehölmähhäcksler Fa. Schmidt GmbH





Gehölmähhäcksler Fa. Schmidt GmbH





Gehölmähhäcksler Fa. Schmidt GmbH





Gehölmähhäcksler Fa. Schmidt GmbH





Gehölmähhäcksler Fa. Schmidt GmbH





Gehölmähhäcksler Fa. Schmidt GmbH





BioBaler der Fa. Anderson





BioBaler der Fa. Anderson



www.landwirt.com



Stemster der Fa. Nordic Biomass





Stemster der Fa. Nordic Biomass





Stemster der Fa. Nordic Biomass





Stemster der Fa. Nordic Biomass





Stemster der Fa. Nordic Biomass





Stemster der Fa. Nordic Biomass





Stemster der Fa. Nordic Biomass





Stemster der Fa. Nordic Biomass





Kontakt

Dr. Marcus Bertelsmeier

Agrartechnik Vertrieb Sachsen GmbH

Zweitannenweg 3

D-01561 Ebersbach

Tel: +49 (0) 35208 865-0

Fax: +49 (0) 35208 865-30

Email: info@agrartechnik-sachsen.de

<http://www.agrartechnik-sachsen.de>